

Fig. 47-14A

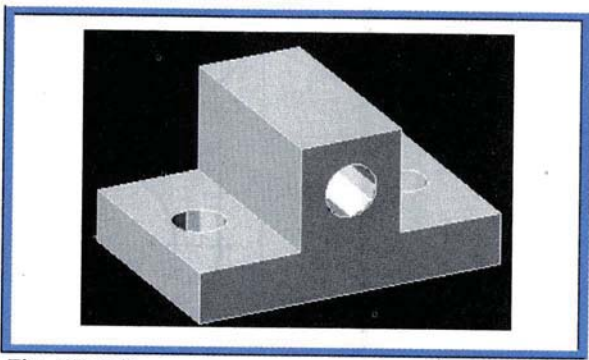


Fig. 47-14B